



CENNÍK VOLVO V60 CROSS COUNTRY



OBSAH

Motory a verzie	2
Štandardná výbava	3
Balíky výbavy	7
Audiosystémy a multimédiá	9
Bezpečnosť a asistenčné systémy	10
Vnútoraná voliteľná výbava	11
Vonkajšia voliteľná výbava	12
Obloženie, volant, radiace páky	13
Čalúnenie a interiér	14
Farby karosérie	15
Kolesá	16
Technické údaje	17
Záruka	18

MOTORY A VERZIE

Cenník platný od 1.1.2019 (modelový rok 2020)

DIESEL

Motor	Prevodovka	Výkon kW (k)	CROSS COUNTRY	CROSS COUNTRY PRO
D4 AWD	8st. automatická	140 (190)	49 900 €	52 700 €

BENZÍN

Motor	Prevodovka	Výkon kW (k)	CROSS COUNTRY	CROSS COUNTRY PRO
T5 AWD	8st. automatická	187 (250)	49 750 €	52 550 €

Všetky ceny sú uvedené v EUR vrátane DPH

AWD = All Wheel Drive - pohon všetkých kolies

ŠTANDARDNÁ VÝBAVA

BEZPEČNOSŤ

CITY SAFETY - autonómne núdzové brzdenie v prípade hroziacej kolízie s iným vozidlom, chodcom, cyklistom či vysokou zverou, aktívne počas dňa i noci, systém automatického zabrzdzenia v križovatke pri hroziacej zrážke s protiidúcim vozidlom, Najprv detekuje prekážku, následne varuje vodiča zvukovo, vizuálne a pulzom brzdového pedála aj fyzicky. Ak vodič nereaguje, začne automaticky brzdiť plnou brzdou silou.

Obsahuje aj Asistent riadenia pre vyhýbací manéver pred prekážkou (aktívne v rýchlosti medzi 50 - 100 km/h)

OLM (Oncoming Lane Mitigation) - systém ochrany pred zrážkou s protiidúcim vozidlom vo vedľajšom pruhu: pri prekročení vodorovného značenia jazdného pruhu a hroziacej zrážke s detekovaným protiidúcim vozidlom automaticky zasiahne do riadenia pre návrat do vlastného jazdného pruhu (aktívne v rýchlosti medzi 60 - 140 km/h)

LKA (Lane Keeping Aid) - aktívny asistent udržania vozidla v jazdnom pruhu (aktívne v rýchlosti medzi 65 - 200 km/h)

DAC (Driver Alert Control) - systém sledovania bdelosti vodiča

RSI (Road Sign Information) - systém sledovania dopravných značiek

ABS (Anti-lock Brake System) s elektronickým rozdelením brzdnej sily EBD (Electronic Brake Distribution)

ESC (Electronic Stability Control) - stabilizačný systém vr. kontroly trakcie, kontroly nedotáčavosti a kontroly brzdenia motorom, asistent jazdy s privesom

CTC (Corner Traction Control) - systém kontroly trakcie v zákrutách s vektorovaním krútiaceho momentu

RSC (Roll Stability Control) - systém ochrany pred prevrátením vozidla

AWD (All Wheel Drive) - elektronicky riadený pohon všetkých kolies vrátane stálej trakcie

Run-off Road Mitigation - systém ochrany pred nechceným zidením z cesty, automatický zásah do riadenia, prípadne aj spomalenie vozidla (65-140 km/h)

Systém pohltienia energie vertikálneho nárazu v predných sedadlách - ochrana pred zranením chrbtice

Predpínače bezpečnostných pásov pre všetky sedadlá

Systém automatického brzdenia po náraze na zabránenie sekundárnym nehodám

WHIPS (Whiplash Protection Seating System) - systém ochrany proti hyperflexii krčnej chrbtice na predných sedadlách

Extrémne pevná konštrukcia karosérie s vysokým využitím ultrapevnej boronovej ocele

Airbagy čelné pre vodiča a spolujazdca, bočné airbagy pre vodiča a spolujazdca, kolenný airbag pre vodiča

Airbagy hlavy a ramien "Inflatable curtain" pre oba rady sedadiel

SIPS (Side Impact Protection System) - unikátny systém ochrany pred bočným nárazom

EBA (Emergency Brake Assistance) - Brzdový asistent a systém prípravy brzd na núdzové brzdenie

Bezpečnostný stĺpik riadenia nastaviteľný v dvoch osiach

Bezpečnostný brzdový pedál s uvoľnením pri náraze - ochrana nôh vodiča

EBL (Emergency Brake Lights) - systém regulácie núdzového brzdového svetla a aktivácia výstražných svetiel pri prudkom spomalení

Elektrická parkovacia brzda s automatickým uvoľnením a funkciou Auto HOLD

HSA (Hill Start Assist) - asistent rozjazdu do kopca

Elektrický posilňovač riadenia EPAS

Funkcia automatického zamykania za jazdy

Funkcia automatického odomknutia vozidla po nehode

Dvojstupňové odomkykanie dverí

Funkcia panického spustenia alarmu z diaľkového ovládača

Upozornenie na používanie bezpečnostných pásov na všetkých sedadlách

Vypínač airbagu na strane spolujazdca

Úchyty ISOFIX na zadných vonkajších sedadlách (2x)

Mechanická detská poistka na zadných dverách

iTPMS - systém monitorovania tlaku v pneumatikách

Súprava na opravu defektu

ŠTANDARDNÁ VÝBAVA

VNÚTORNÁ A VONKAJŠIA VÝBAVA
Tempomat a obmedzovač rýchlosti
Multifunkčný volant s ovládaním audiosystému a tempomatu
Palubný počítač, ukazovateľ vonkajšej teploty a hodiny
Pokročilé hlasové ovládanie (len vybrané svetové jazyky)
Audiosystém Sensus Connect High Performance, 9-palcový centrálny dotykový displej, 10 reproduktorov, celkový výkon 170W, tethering cez Wi-Fi alebo Bluetooth - dátové párovanie so smartfónom, internetové rádio a aplikácie, Bluetooth Handsfree, Audio Streaming, vstupy pre externé zariadenia USB + AUX
Volvo On Call: tlačidlá SOS a On Call na rýchle privolanie pomoci či asistenčnej služby; vzdialené ovládanie vybraných funkcií vozidla cez aplikáciu v telefóne (v anglickom jazyku); slot na dátovú SIM-kartu pre stále pripojenie vozidla k internetu a Wi-Fi hotspot vo vozidle
Automatická dvojzónová klimatizácia so systémom udržiavania kvality vzduchu v interiéri iAQS
Držiak parkovacieho lístka
12V elektrická zásuvka v zadnej časti stredového tunelu
Kožený volant s hliníkovým obložením Uni Deco, farebne zladený s interiérom
Kožou potiahnutá hlavica radiacej páky s obložením Uni Deco
Predná laktová opierka na stredovom tuneli s držiakom nápojov a úložným priestorom
Sieťové vrecko na stredovom tuneli vpredu u spolujazdca
Centrálné zamykanie s diaľkovým ovládaním
Bezklúčové štartovanie
Elektrické ovládanie predných a zadných okien (s funkciou auto-up/auto-down)
Funkcia svetiel "Approach Light" - osvetlenie pre cestu k vozidlu
Funkcia svetiel "Home Safe" - osvetlenie pre bezpečnú cestu od vozidla
Osvetlenie interiéru - základná úroveň: strop vpredu, čítacie lampičky vpredu, kozmetické zrkadielka, priestor pre nohy vpredu, náladové osvetlenie vpredu, palubná schránka pred spolujazdcom, odkladací priestor v stredovom tuneli vzadu, batožinový priestor
Osvetlenie interiéru - stredná úroveň (navyššie oproti základnej úrovni): osvetlené kozmetické zrkadielko vodiča a spolujazdca, náladové osvetlenie vpredu, priestor pre nohy vpredu, odkladací priestor v stredovom tuneli vzadu, batožinový priestor 2x
Manuálne sklopné sedadlá v druhom rade, delené v pomere 40/60, integrovaný tunel na prepravu dlhých predmetov, manuálne sklopné opierky hlavy
Dažďový a svetelný senzor
Zadná laktová opierka s držiakom nápojov (textilné čalúnenie bez úložného priestoru)
Textilné koberčeky vpredu aj vzadu
Kovové prahové lišty dverí s nápisom Volvo, vpredu
Štyri chrómované záchytné oká v rohoch batožinového priestoru, výklopné
Ochranná sieť v batožinovom priestore
Úložný priestor pod podlahou batožinového priestoru
12V elektrická zásuvka v batožinovom priestore
Manuálne ovládaný kryt batožinového priestoru
Kovový ochranný prah batožinového priestoru
Systém Start/Stop
Filter pevných častíc pre dieslové aj benzínové motory
AQUABLADES - ostrekovače čelného skla integrované v lištách stieračov
Elektricky ovládané spätné zrkadlá s vyhrievaním
Spätné zrkadlá a kľučky dverí vo farbe karosérie
Označenie motora, modelu a pohonu všetkých kolies AWD
Strešná anténa
Katalyzátor SCR (selektívna katalytická redukcia) pre dieslové motory. Prostredníctvom aditíva označovaného DEF, ako je napr. kvapalina AdBlue®, znižuje množstvo oxidu dusíku vo výfukových plynch o ďalších 90%. Nádrž na kvapalinu DEF s objemom 11,5 litra
Predĺžená záruka na 3 roky / 150 tisíc kilometrov

ŠTANDARDNÁ VÝBAVA

CROSS COUNTRY

CROSS COUNTRY PRO

Typická výbava CROSS COUNTRY (odlišnosti oproti modelu V60)

Komfortne ladený podvozok TOURING - zvýšenie svetlej výšky o +63 mm oproti V60

Kotúčové brzdy 18" vpredu a 17" vzadu (minimálna veľkosť kolies 18 palcov)

Asistent pre bezpečný zjazd z prudkého kopca (Hill Descent Control)

Mriežka chladiča v prevedení Cross Country

Rozšírené lemy blatníkov, bočné prahy a spodná časť nárazníkov v matnom čiernom prevedení

Zadný nárazník v prevedení Cross Country

Dve integrované lichobežníkové koncovky výfuku

18-palcové disky z ľahkej zliatiny, 5-lúčové, prevedenie Silver, pneumatiky 215/55 R18

Výbava CROSS COUNTRY

Čalúnenie Textil/Vinyl Comfort

Manuálne nastaviteľné predné sedadlá s elektrickým nastavením výšky sedáku, manuálne nastaviteľný sklon sedáku vodiča

Elektrická 2-smerová bedrová opierka sedadiel vodiča a spolujazdca

Dekoračné hliníkové obloženie prístrojovej dosky Iron Ore

Volič jazdných režimov (nastavenie charakteristiky pre motor, prevodovku, riadenie, brzdy, displej vodiča, ESC)

Plne grafický digitálny prístrojový panel s 12,3-palcovým displejom vodiča

Navigačný systém Sensus, vrátane bezplatných aktualizácií mapových podkladov

Smartphone integrácia, CarPlay & Android Auto, 2x USB

Parkovacie senzory vzadu

Full LED predné svetlá s automatickým prepínaním diaľkových svetiel AHB 1.generácie (zap./vyp.), integrované denné svetlenie LED v tvare "T"

Vnútorne a vonkajšie spätné zrkadlá automaticky zatmaviteľné

Elektricky sklopné vonkajšie spätné zrkadlá

Elektrické ovládanie dverí batožinového priestoru

Lemovanie bočných okien v čiernom prevedení

Integrované strešné lišty v kovovo lesklom prevedení

Výbava CROSS COUNTRY PRO (navyššie oproti výbave CROSS COUNTRY)

Dekoračné drevené obloženie prístrojovej dosky Linear Lime

Komfortné kožené čalúnenie - koža Moritz Komfort

Elektrické ovládanie sedadla vodiča, vrátane pamätevej funkcie pre sedadlo vodiča a spätné zrkadlá

Nastaviteľné predĺženie sedáku vodiča a spolujazdca

Elektrická 4-smerová bedrová opierka sedadiel vodiča a spolujazdca

Zadná laktová opierka s držiakom nápojov a úložným priestorom

Kožou potiahnutý diaľkový ovládač kľúča od vozidla

Osvetlenie interiéru - vysoká úroveň: obsahuje osvetlenie základnej úrovne, plus:

nástupný priestor vpredu a vzadu, priestor pre nohy vpredu a vzadu, náladové osvetlenie v strope aj v dverách vpredu aj vzadu,

odkladacie priestory vo dverách vpredu aj vzadu, držiak nápojov vpredu, čítacie lampičky vpredu aj vzadu, dvere batožinového priestoru

Vysokolesklé čierne orámovanie bočných okien

19-palcové disky z ľahkej zliatiny, 5-lúčové s dvojitými lúčmi tvaru V, úprava Black/Diamond Cut, pneu 235/45 R19



BALÍKY VÝBAVY

Kód	Názov a popis balíka výbavy	Cena	CROSS COUNTRY	CROSS COUNTRY PRO
MCP6C/ MCP6D	LIGHT			
16	Predné hmlové svetlá LED s prisvecovaním do zákrut	1 150 €	○	
65	Vysokotlakové ostrekovače svetlometov			
169	Vnútorne a vonkajšie spätné zrkadlá automaticky zatmaviteľné			
645	Kompletné LED svetlomety ABL - aktívne natáčanie do zákrut (Active Bending Lights) AHB gen. II - inteligentný asistent diaľkových svetiel s aktívnym tienením			
879	Osvetlenie interiéru - vysoká úroveň: (Cross Country Pro štandardne) nástupný priestor vpredu a vzadu, priestor pre nohy vpredu a vzadu, náladové osvetlenie v stropě aj v dverách vpredu aj vzadu, odkladacie priestory vo dverách vpredu aj vzadu, držiak nápojov vpredu, čítacie lampičky vpredu aj vzadu, dvere batožinového priestoru	1 100 €		○
MCP6K	PARK ASSIST			
691	Parkovacie senzory vpredu a vzadu zameniteľné za 870 - Aktívny parkovací asistent, príplatok 290 €	650 €	○	○
790	Zadná parkovacia kamera zameniteľné za 139 - 360-stupňový pohľad zhora, príplatok 570 €			
MCP6V	VERSATILITY PRO			
114	Elektrická detská poistka zadných dverí a okien	850 €	○	○
896	Bezklúčový prístup Keyless Drive prídavný mini diaľkový ovládač, vodotesný bezdotykové ovládanie veka batožinového priestoru pohybom nohy osvetlené vonkajšie kľučky dverí a vonkajší nástupný priestor			
874	Uzamykateľná schránka pred spolujazdcom			
346	Držiak nákupných tašiek v batožinovom priestore			
390	Elektricky sklopné hlavové opierky zadných sedadiel			
MCP6B	INTELLISAFE			
132	IntelliSafe Assist adaptívny tempomat ACC, upozornenie na bezpečný odstup (len s 117), asistent pre polo-autonómnú jazdu do 130 km/h (Pilot Assist II.), aktívny asistent udržania vozidla v jazdnom pruhu, možnosť prispôsobenia max. povolenej rýchlosti podľa dopravného značenia	1 800 €	○	○
603	IntelliSafe Surround BLIS - monitorovanie slepeho uhla (Blind Spot Information System) vratane automatického zásahu do riadenia pre návrat do pruhu LCMA - asistent pre zmenu jazdného pruhu (Lane Change Merge Aid) CTA - varovanie pred krížením cesty iným vozidlom (Cross Traffic Alert) - vratane automatického zabrzdzenia v prípade hrozacej zrážky RCM - systém prevencie nárazu zozadu (Rear Collision Mitigation) RRS - systém pripravených bezpečnostných pásov pred hroziacou nehodou			

BALÍKY VÝBAVY

Kód	Názov a popis balíka výbavy	Cena	CROSS COUNTRY	CROSS COUNTRY PRO
MCP6N SEAT				
10	Elektricky ovládané sedadlo spolujazdca	2 600 €		○
385	Pamäť pre elektricky ovládané sedadlo spolujazdca			
209	Elektricky nastaviteľné bočné vedenie predných sedadiel			
384	Masážna funkcia pre operadlá predných sedadiel (len s 11)			
xCx0	Čalúnenie - koža Nappa Comfort, perforovaná, s ventiláciou vpredu			
MCP5W XENIUM				
30	Strešné okno	2 400 €	○	
117	Grafický Head-Up displej (nie s 871)			
5	4-zónová automatická klimatizácia			
	ovládaci displej pre druhý rad sedadiel, chladená schránka v palubnej doske			
MCP5Y XENIUM PRO				
30	Strešné okno	3 150 €		○
117	Grafický Head-Up displej (nie s 871)			
5	4-zónová automatická klimatizácia			
	ovládaci displej pre druhý rad sedadiel, chladená schránka v palubnej doske			
1075	Čalúnená palubná doska s prešíťím			
MCP5T WINTER				
11	Vyhrievané predné sedadlá	350 €	○	○
63	Vyhrievané dýzy ostrekovačov čelného skla			
MCP7V WINTER PLUS				
871	Vyhrievané čelné sklo (nie s 117)	500 €	○	○
752	Vyhrievané zadné sedadlá (len s 11)			
869	Vyhrievaný volant (len s 11)			
MCP5V WINTER PRO				
273	Nezávislé kúrenie s časovým spínačom (štandard pre T8)	1 400 €	○	○
752	Vyhrievané zadné sedadlá (len s 11)			
869	Vyhrievaný volant (len s 11)			

AUDIOSYSTÉMY A MULTIMÉDIÁ

Kód	Názov a popis výbavy	Cena	CROSS COUNTRY	CROSS COUNTRY PRO
117	Grafický Head-Up displej (nie s 871)	1 200 €	○	○
19	Plne grafický digitálny prístrojový panel s 12,3" displejom vodiča	0 €	●	●
255	Navigačný systém Sensus vrátane bezplatných aktualizácií mapových podkladov	0 €	●	●
1033	Harman/Kardon Premium Sound 14 reproduktorov, 600W zosilňovač, Subwoofer Fresh Air™	840 €	○	○
553	Bowers & Wilkins® Premium Sound 15 reproduktorov, 1100W zosilňovač triedy D výškové repro typu Nautilus™, stredopásmové repro s membránou Kevlar™ basové repro s membránou vystuženou uhlíkovými vláknami, Subwoofer Fresh Air™ chladený vzduchom s 250 mm membránou Mica, zvuková optimalizácia Dirac Live® a audio-softvér "Room Transformation"	3 300 €	○	○
504	Samostatný CD prehrávač pre jeden disk	110 €	○	○
501	Digitálny rádiový prijímač DAB (Digital Audio Broadcasting)	330 €	○	○
365 + 900369	Komunikačné rozhranie v angličtine vrátane digitálnej príručky používateľa	0 €	○	○
613 + 900393	Komunikačné rozhranie v češtine vrátane digitálnej príručky používateľa v češtine	0 €	○	○
540	Komunikačné rozhranie v slovenčine	0 €	○	○
882	Smartphone integrácia, CarPlay & Android Auto vrátane druhého USB vstupu (Android Auto zatiaľ nedostupné na Slovensku)	0 €	●	●

○ = voliteľná výbava ● = štandardná výbava



BEZPEČNOSŤ A ASISTENČNÉ SYSTÉMY

Kód	Názov a popis výbavy	Cena	CROSS COUNTRY	CROSS COUNTRY PRO
Ochrana pred krádežou, bezpečnosť detí				
140	Volvo Guard Alarm s náklonovým a pohybovým čidlom, dvojité uzamykanie zámkov dverí, funkcia privátneho zamykania	540 €	○	○
236	Laminované sklá bočných okien (len s 1108)	990 €	○	○
114	Elektrická detská poistka zadných dverí a okien	100 €	○	○
874	Uzamykateľná schránka pred spolujazdcom	40 €	○	○
IntelliSafe - bezpečnostné asistenčné systémy				
132	IntelliSafe Assist adaptívny tempomat ACC, upozornenie na bezpečný odstup (len s 117), asistent pre polo-autonómnou jazdu do 130 km/h (Pilot Assist II.), aktívny asistent udržania vozidla v jazdnom pruhu, možnosť prispôsobenia max. povolenej rýchlosti podľa dopravného značenia	INTELLISAFE	○	○
603	IntelliSafe Surround BLIS - monitorovanie slepého uhla (Blind Spot Information System) vrátane automatického zásahu do riadenia pre návrat do pruhu LCMA - asistent pre zmenu jazdného pruhu (Lane Change Merge Aid) CTA - varovanie pred krížením cesty iným vozidlom (Cross Traffic Alert) - upozorní na blížiace sa vozidlá, cyklistov či chodcov pri cúvaní von z parkovacieho miesta - v prípade hroziacej zrážky automaticky zabrzdí RCM - systém prevencie nárazu zozadu (Rear Collision Mitigation) - pri hroziacom náraze zozadu rozblíka výstražné svetlá, napne bezpečnostné pásy a pri stojacom vozidle aktivuje brzdy naplno RRS - systém prípravy predných bezp. pásov pred hroziacou nehodou	570 €	○	○
Parkovacie asistenčné systémy				
529	Parkovacie senzory vzadu	0 €	●	●
691	Parkovacie senzory vpredu a vzadu	PARK ASSIST	○	○
870	Aktívny parkovací asistent pre pozdĺžne a priečne parkovanie vrátane predných a zadných parkovacích senzorov (len so 139, obsahuje 691)	700 €	○	○
790	Zadná parkovacia kamera (už zahrnutá v opcii 139)	480 €	○	○
139	Kamery parkovacieho asistenta - 360-stupňový pohľad zhora vrátane zadnej parkovacej kamery (790) (len s 603)	1 050 €	○	○
○ = voliteľná výbava ● = štandardná výbava				

VNÚTORNÁ VOLITEĽNÁ VÝBAVA

Kód	Názov a popis výbavy	Cena	CROSS COUNTRY	CROSS COUNTRY PRO
Sedadlá				
11	Vyhrievané predné sedadlá	WINTER	○	○
752	Vyhrievané zadné sedadlá (len s 11)	240 €	○	○
629	Elektrická 2-smerová bedrová opierka sedadiel vodiča a spolujazdca	0 €	●	
212	Elektrická 4-smerová bedrová opierka sedadiel vodiča a spolujazdca (len s 1101, nie s textilným čalúnením R300, U310)	60 €	○	●
47	Elektricky ovládané sedadlo vodiča, vrátane pamätevej funkcie pre sedadlo a spätné zrkadlá	780 €	○	●
10	Elektricky ovládané sedadlo spolujazdca (len s 47 a 385)	450 €	○	○
385	Pamäť pre elektricky ovládané sedadlo spolujazdca (len s 47, 10, 1101)	90 €	○	○
1101	Nastaviteľné predĺženie sedáku vodiča a spolujazdca (len s 212, nie s textilným čalúnením R300, U310)	170 €	○	●
209	Elektricky nastaviteľné bočné vedenie predných sedadiel, (len s 47, 10, 385, 1101; len čalúnením xCx0)	220 €	○	
		SEAT		○
384	Masážna funkcia pre operadlá predných sedadiel (len s 47, 10, 385, 209, 11, len s čalúnením xCx0)	SEAT		○
390	Elektricky sklopné hlavové opierky zadných sedadiel	180 €	○	○
Komfort				
41	Ochranná sieť v batožinovom priestore	0 €	●	●
115	Elektrické ovládanie dverí batožinového priestoru	0 €	●	●
896	Bezklúčový prístup Keyless Drive prídavný mini diaľkový ovládač, vodotesný bezdotykové ovládanie dverí batožinového priestoru pohybom nohy osvetlené vonkajšie kľučky dverí a vonkajší nástupný priestor (bezdotykové ovládanie pohybom nohy funguje len spolu s opciou 115)	VERSATILITY	○	○
5	4-zónová automatická klimatizácia ovládacie displeje pre druhý rad sedadiel, chladená schránka v palubnej doske	XENIUM	○	○
273	Nezávislé kúrenie s časovým spínačom	WINTER PRO	○	○
1058	Sieťové vrečko na stredovom tuneli vpredu u spolujazdca	30 €	●	●
145	Popolník vpredu a vzadu, zapaľovač	30 €	○	○
931	230V elektrická zásuvka v zadnej časti stredového tunelu	110 €	○	○
424	12V elektrická zásuvka v batožinovom priestore	0 €	●	●
346	Držiak nákupných tašiek v batožinovom priestore	VERSATILITY	○	○

○ = voliteľná výbava

● = štandardná výbava

VONKAJŠIA VOLITEĽNÁ VÝBAVA

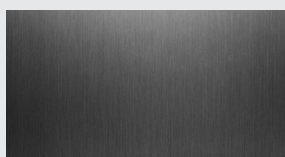
Kód	Názov a popis výbavy	Cena	CROSS COUNTRY	CROSS COUNTRY PRO
Osvetlenie a výhľad				
167	Elektricky sklopné vonkajšie spätné zrkadlá	0 €	●	●
169	Vnútorne a vonkajšie spätné zrkadlá automaticky zatmaviteľné	0 €	●	●
645	Kompletné LED svetlomety (vysoká úroveň) ABL - aktívne natáčanie do zákrut (Active Bending Lights) AHB gen. II - inteligentný asistent diaľkových svetiel s aktívnym tienením LED DRL - integrované LED denné svietenie v tvare "T" (len s 16, 65)	LIGHT	○	○
65	Vysokotlakové ostrekovače svetlometov	290 €	○	○
16	Predné hmlové svetlá LED v spojení s opciou 645 vrátane prísvecovania do zákrut	210 €	○	○
879	Osvetlenie interiéru - vysoká úroveň: nástupný priestor vpredu a vzadu, priestor pre nohy vpredu a vzadu, odkladacie priestory vo dverách, viacfarebné náladové osvetlenie, ambientné osvetlenie prístrojovej dosky a kľučiek dverí, držiak nápojov dvere batožinového priestoru, podsvietené prahové lišty	LIGHT	○	●
871	Vyhrievané čelné sklo (nie s 117)	200 €	○	○
63	Vyhrievané dýzy ostrekovačov čelného skla	WINTER	○	○
179	Zatmavené sklá zadných okien , od B-stĺpika dozadu (len s 1108)	420 €	○	○
30	Panoramatická strecha , integrovaná elektrická slnečná clona	1 500 €	○	○
Jazdné vlastnosti				
510	Volič jazdných režimov nastavenie charakteristiky pre motor, prevodovku, riadenie, brzdy, displej vodiča, ESC, asistent pre zjazd z kopca HDC	0 €	●	●
165	Dojazdové rezervné koleso 125/80 R18 vrátane zdviháku (nahrádza sadu na opravu defektu)	150 €	○	○
1028	Ťažné zariadenie, poloelektrické	1 070 €	○	○
Vonkajší vzhľad				
	Strešné lišty v kovovo lesklom prevedení, integrované	0 €	●	●
1108	Vysokolesklé čierne orámovanie bočných okien	180 €	○	●
308	Bez označenia motora	0 €	○	○
313	Bez označenia motora a modelu (obsahuje 308)	0 €	○	○

○ = voliteľná výbava

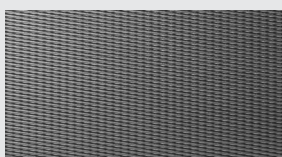
● = štandardná výbava

OBLOŽENIA, VOLANTY, RADIACE PÁKY

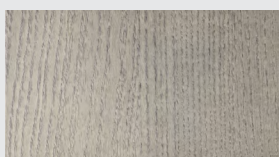
Kód	Názov a popis výbavy	Cena	CROSS COUNTRY	CROSS COUNTRY PRO
Obloženie prístrojovej dosky				
	Hliníkový dekor IRON ORE	0 €	●	
440	Hliníkový dekor METAL MESH	0 €	○	○
294	Drevený dekor LINEAR LIME	210 €	○	●
1043	Drevený dekor DRIFT WOOD	210 €	○	○
1075	Čalúnená palubná doska s prešíťím	XENIUM PRO		○



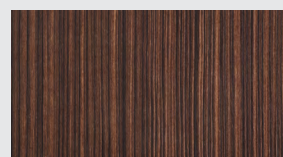
hliník IRON ORE



hliník METAL MESH



drevo DRIFTWOOD



drevo LINEAR LIME

Volanty

	3-ramenný kožený volant s dekoratívnym obložením Uni Deco - farebne zladený s interiérom, lesklé čierne tlačidlá	0 €	●	●
869	Vyhrievaný volant	WINTER PLUS	○	○

Radiace páky

	Kožou potiahnutá hlávica radiacej páky, s obložením Uni Deco, podsvietený vzor radenia	0 €	●	●
--	--	-----	---	---

○ = voliteľná výbava

● = štandardná výbava



ČALÚNENIE A INTERIÉR

Kód	Typ čalúnenia Farba čalúnenia sedadiel / farba interiéru	Cena	CROSS COUNTRY	CROSS COUNTRY PRO
Čalúnenia sedadiel				
x3x0	Textil/Vinyl Comfort			
R300	čierna Charcoal / čierna Charcoal	0 €	●	
U310	City Weave svetlá Blond károvaná / svetlá Blond, čierna podlaha			
xAx2	Koža Moritz Comfort s unikátnym prešivaním Cross Country			
RA02	čierna Charcoal / čierna Charcoal	1 260 €	○	●
RA22	hnedá Amber / čierna Charcoal, čierny strop			
RA42	svetlá Blond / čierna Charcoal			
UA02	svetlá Blond / svetlá Blond, čierna podlaha			
xCx0	Koža Nappa Comfort perforovaná, s ventiláciou predných sedadiel			
RC00	čierna Charcoal / čierna Charcoal	3 270 €	○	
RC20	hnedá Amber / čierna Charcoal, čierny strop			
RC30	tmavohnedá Maroonbrown / čierna Charcoal			
RC40	svetlá Blond / čierna Charcoal			
UC00	svetlá Blond / svetlá Blond, čierna podlaha (len s 47, 10, 212, 1101, 209, 385, 11)	2 010 €		○
Čalúnenie stropu				
205	Čierne čalúnenie stropu (nie pre svetlý interiér, štandard pre hnedú kožu Amber - čalúnenia Rx2x)	300 €	○	○
○ = voliteľná výbava ● = štandardná výbava				

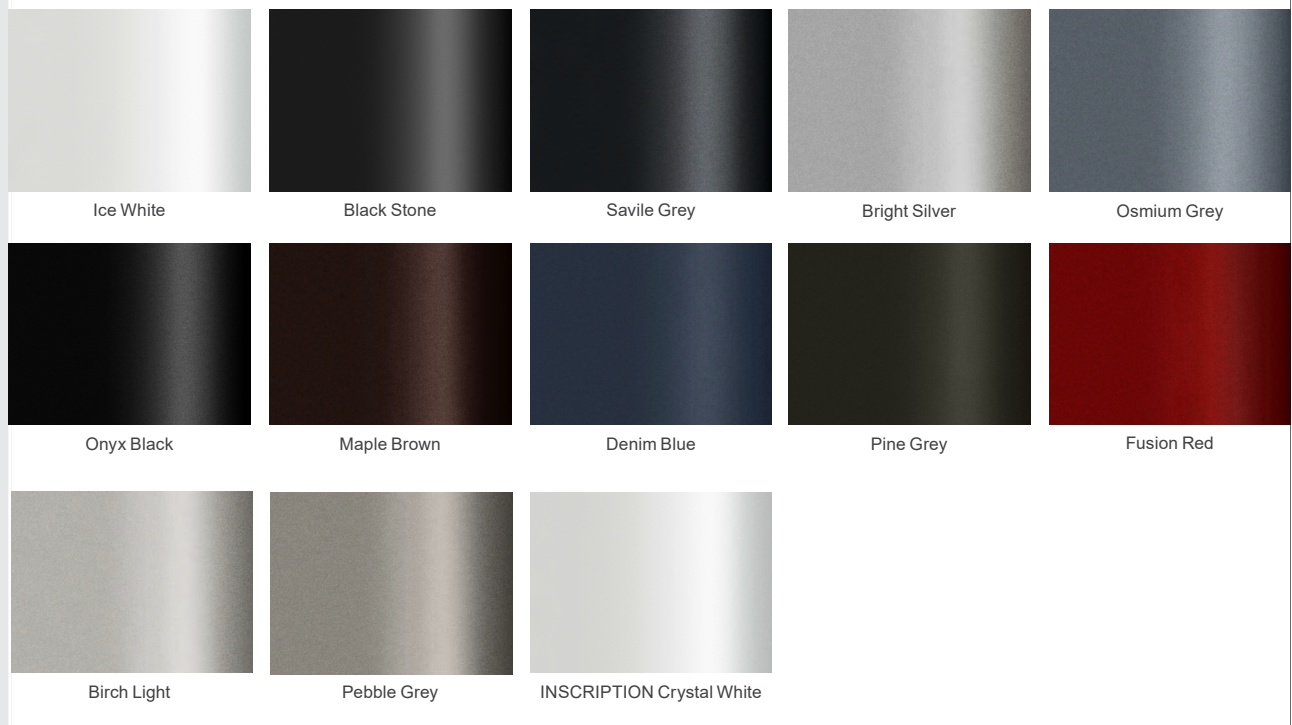


FARBY KAROSÉRIE

Kód	Názov a typ farby	Cena	V60 CROSS COUNTRY
Nemetalické			
019	Čierna Black Stone	0 €	○
614	Biela Ice White	0 €	○
Metalické			
492	Tmavosivá Savile Grey Metallic	830 €	○
711	Strieborná Bright Silver Metallic	830 €	○
714	Sivá Osmium Grey Metallic	830 €	○
717	Čierna Onyx Black Metallic	830 €	○
722	Tmavohnedá Maple Brown Metallic	830 €	○
723	Tmavomodrá Denim Blue Metallic	830 €	○
724	Tmavosivá Pine Grey Metallic	830 €	○
725	Červená Fusion Red Metallic	830 €	○
726	Béžová Birch Light Metallic	830 €	○
727	Šedá Pebble Grey metallic	830 €	○
INSCRIPTION metalické			
707	Biela Crystal White Pearl	1 480 €	○

○ = voliteľná výbava ● = štandardná výbava

Vyobrazené farby sú iba ilustratívne. Originálne vzorky farieb Vám poskytne autorizovaný predajca Volvo.



KOLESÁ

Kód	Veľkosť a typ kolies	Cena	CROSS COUNTRY	CROSS COUNTRY PRO
18-palcové				
1070	5-lúčové, úprava Silver, pneu 215/55 R18 (emisná trieda A)	0 €	●	○
1069	5-lúčové, úprava Black/Diamond Cut, pneu 215/55 R18 (emisná trieda A)	150 €	○	
		0 €		○
19-palcové				
1067	5-lúčové s dvojítmí lúčmi, úprava Matt Graphite/Diamond Cut, pneu 235/45 R19 (emisná trieda C)	720 €	○	
		0 €		○
1068	5-lúčové s dvojítmí lúčmi tvaru V, úprava Black/Diamond Cut, pneu 235/45 R19 (emisná trieda C)	720 €	○	●
20-palcové				
800146	7-lúčové, úprava Matt Graphite/Diamond Cut, pneu 245/40 R20 (emisná trieda C)	1 800 €	○	
		1 080 €		○

○ = voliteľná výbava

● = štandardná výbava



18" 5-lúčové (1070)



18" 5-lúčové (1069)



19" 5-lúčové (1067)



19" 5-lúčové (1068)

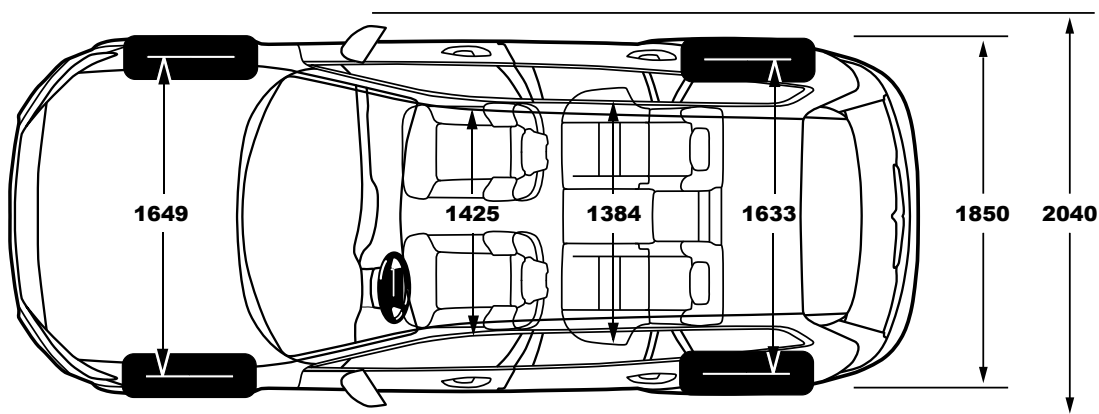
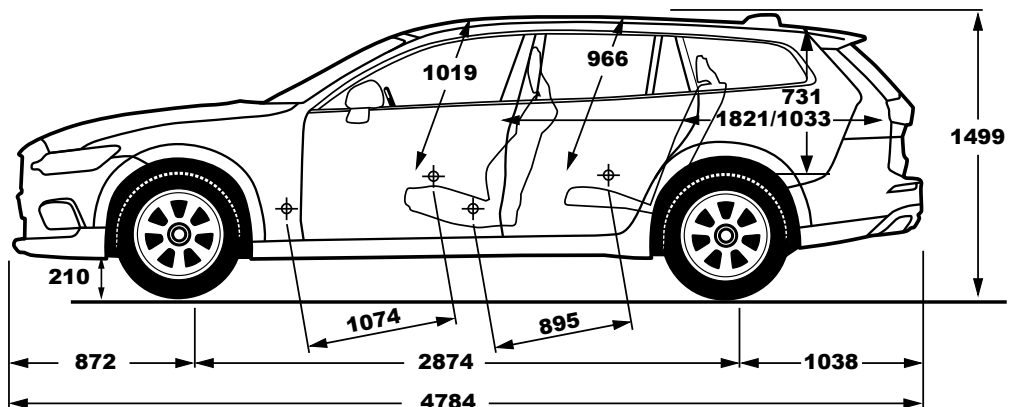


20" 7-lúčové (800146)

TECHNICKÉ ÚDAJE

	D4 AWD	T5 AWD
Typ motora:	2.0-litrový vznetrový štvorvalec, common rail 2x turbodúchadlo	2.0-litrový benzínový štvorvalec 1x turbodúchadlo
Kód motora:	A8 / D4204T14	25 / B4204T26
Prevodovka:	8-stup. automatická	8-stupňová automatická
Spotreba paliva kombinovaná, l/100 km: (WLTP: od - do, podľa špecifikácie vozidla)	5.9 - 6.6	7.9 - 8.8
Emisie CO ₂ g/km: (WLTP: od - do, podľa špecifikácie vozidla)	155 - 173	180 - 200
Max. výkon, kW (k) / pri otáčkach/min.:	140 (190) / 4250	184 (250) / 5500
Max. krútiaci moment, Nm / pri otáčkach/min.:	400 / 1750 - 2500	350 / 1800 – 4800
Zrýchlenie, 0-100 km/h v sekundách:	8.2	6.8
Max. rýchlosť, km/h:	210	230
Palivová nádrž, v litroch:	60	60
Pohotovostná hmotnosť od:	1 784 kg	1 745 kg
Max. hmotnosť prívesu, nebrzdený / brzdený:	750 kg / 2 000 kg	750 kg / 1 800 kg

ROZMERY



Objem batožinového priestoru: 529 / 1 441 litrov

ZÁRUKA

Záruka	cena	V60
Továrenská záruka 2 roky bez obmedzenia počtu kilometrov	0 €	●
Predĺžená záruka na 3 roky / 150 tisíc kilometrov*	0 €	●
Predĺžená záruka na 4 roky / 180 tisíc kilometrov*	369 €	○
Predĺžená záruka na 5 rokov / 200 tisíc kilometrov*	841 €	○

○ = voliteľná výbava ● = štandardná výbava

*Súčasťou objednania predĺženej záruky sú presné podmienky krytia ako aj zmluva o predĺženej záruke, ktorú Vám poskytne Váš predajca Volvo.

V O L V O

ZÁRUKA: 24mesačná medzinárodná záruka bez obmedzenia počtu najazdených kilometrov.

Upozornenie: Niektoré z informácií obsiahnutých v tejto brožúre môžu byť nesprávne v dôsledku zmien produktu, ku ktorým môže dôjsť po jej vytlačení. Niektoré časti výbavy, tu popísané alebo vyobrazené, môžu byť teraz k dostaniu len za príplatok. Pred objednaním si prosím vyžiadajte aktuálne informácie u Vášho autorizovaného Volvo dealera. Výrobca si vyhradzuje právo vykonávať zmeny cien, farieb, materiálov, technických údajov a modelov, a to kedykoľvek, bez predchádzajúceho oznámenia